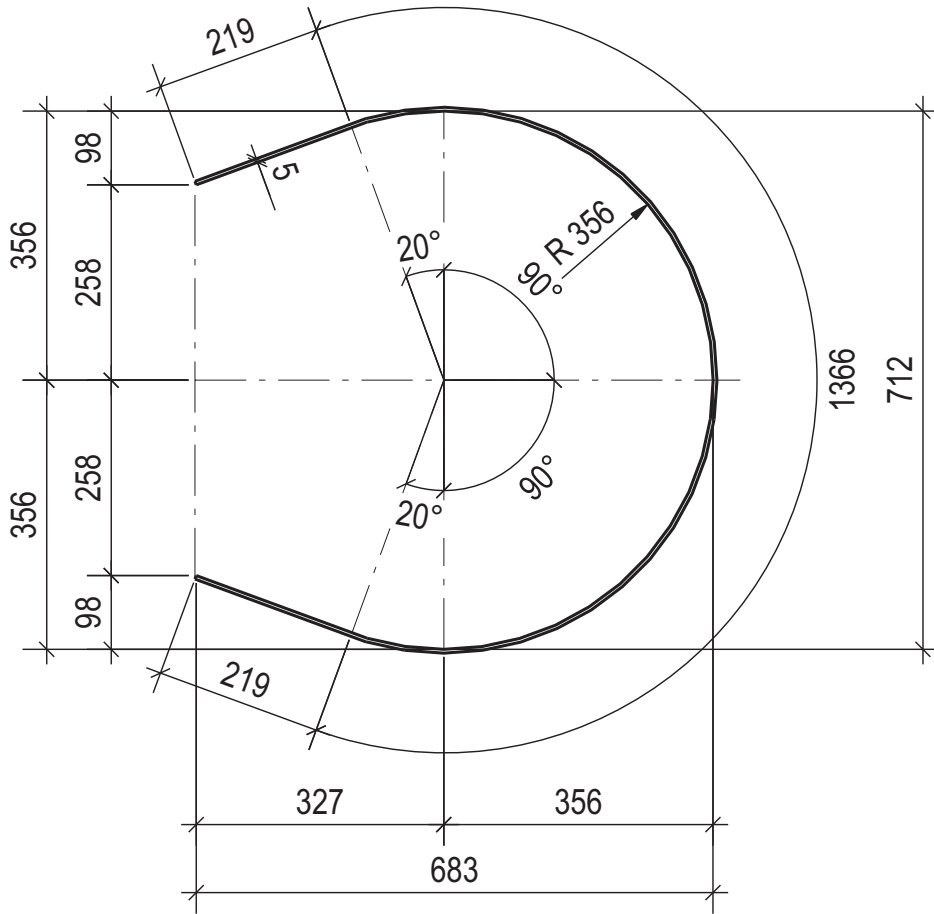


Stückliste Einzelteile

Positions-Nr.	Profil	Material	Anzahl	Länge (mm)	Fläche/Stk. (m²)	Gewicht/Stk. (kg)	Gewicht (kg)
128	FL50*5	S235JR	1	1815	0.2	3.6	3.6
Gesamtgewicht							3.6

FL50*5 ... 1815 128
S235JR



ne

Maßstab 1:10

Blatt/von 1 / 1

Ursprung

Ersatz für

Ersetzt durch