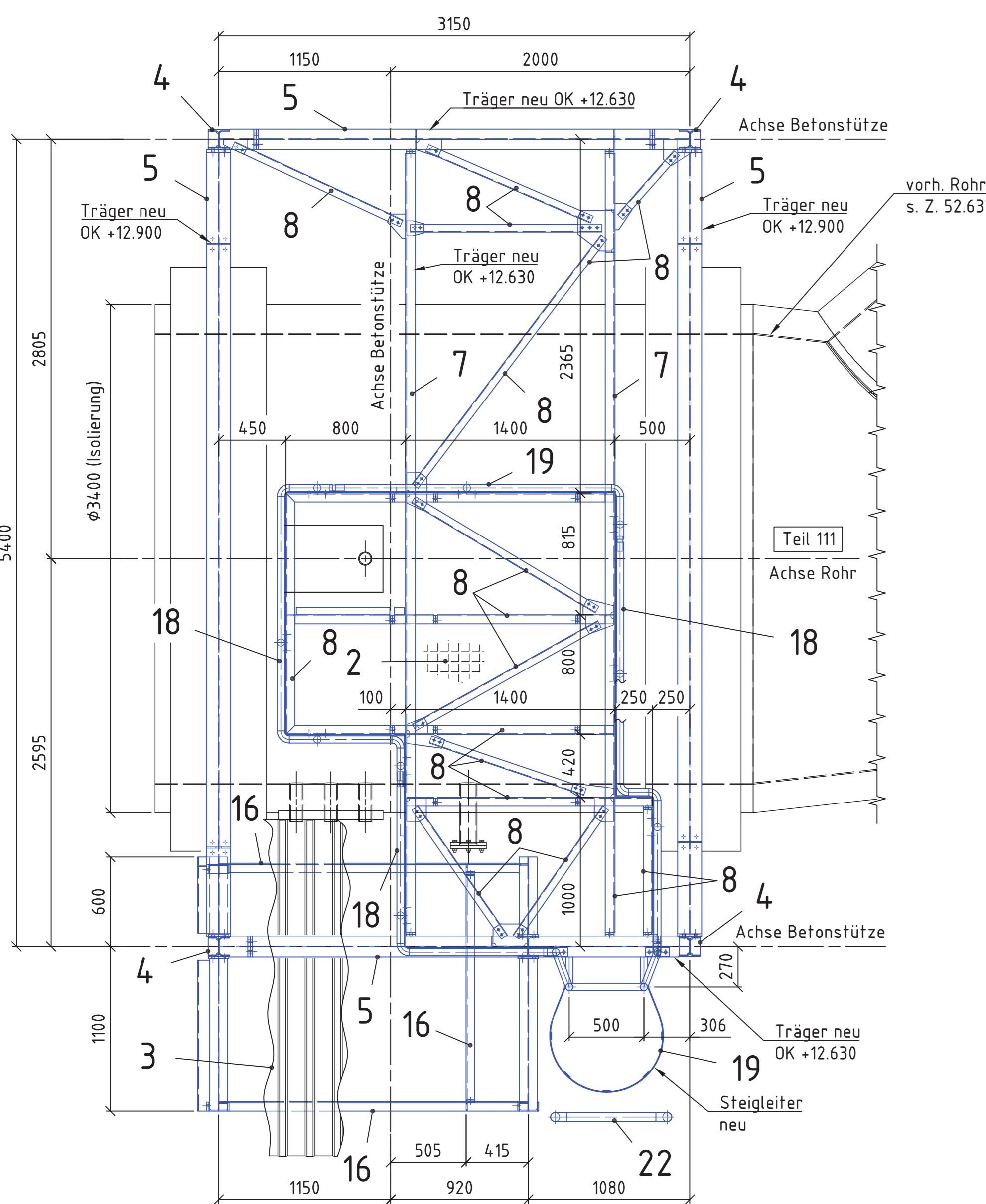
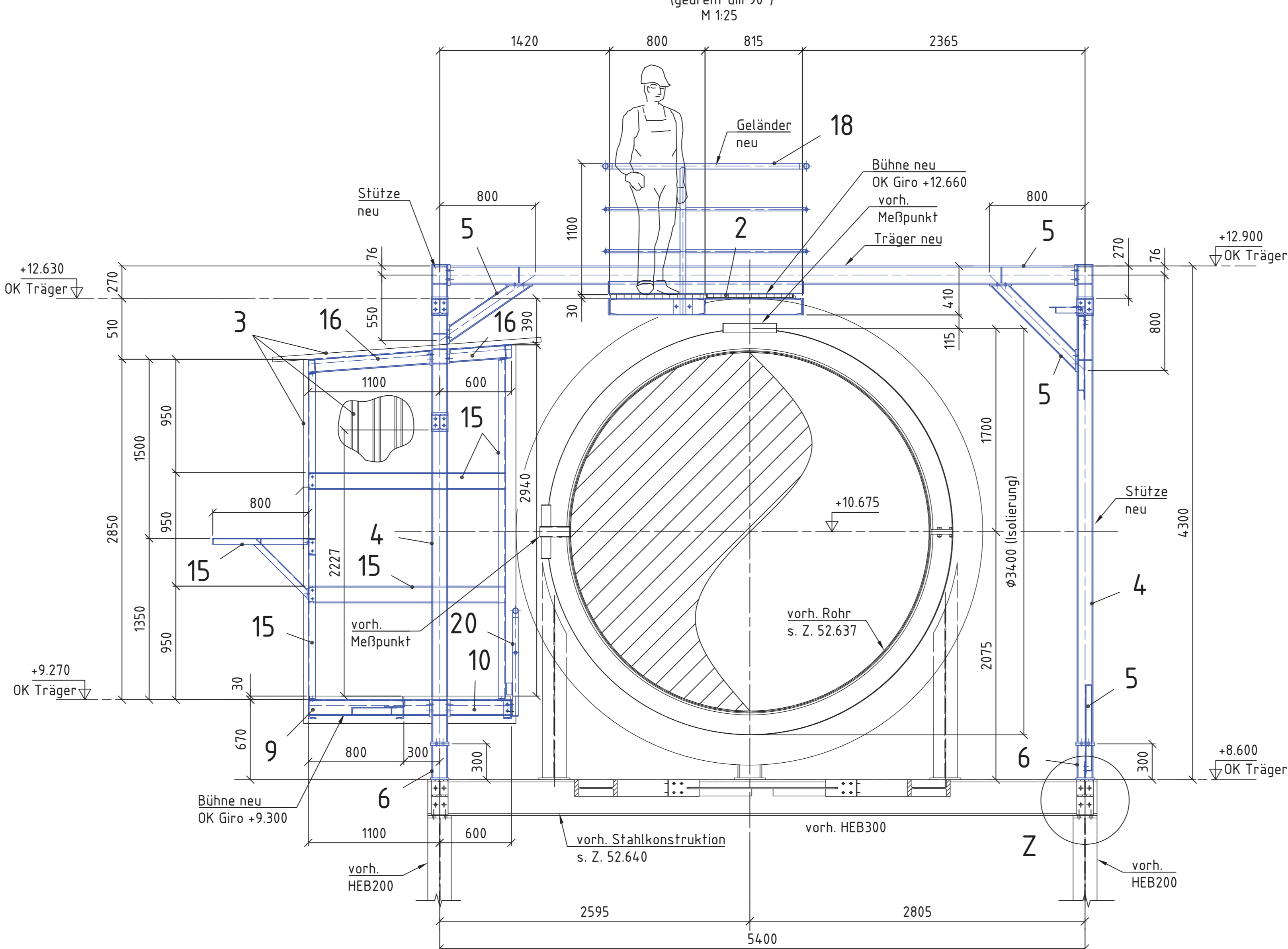


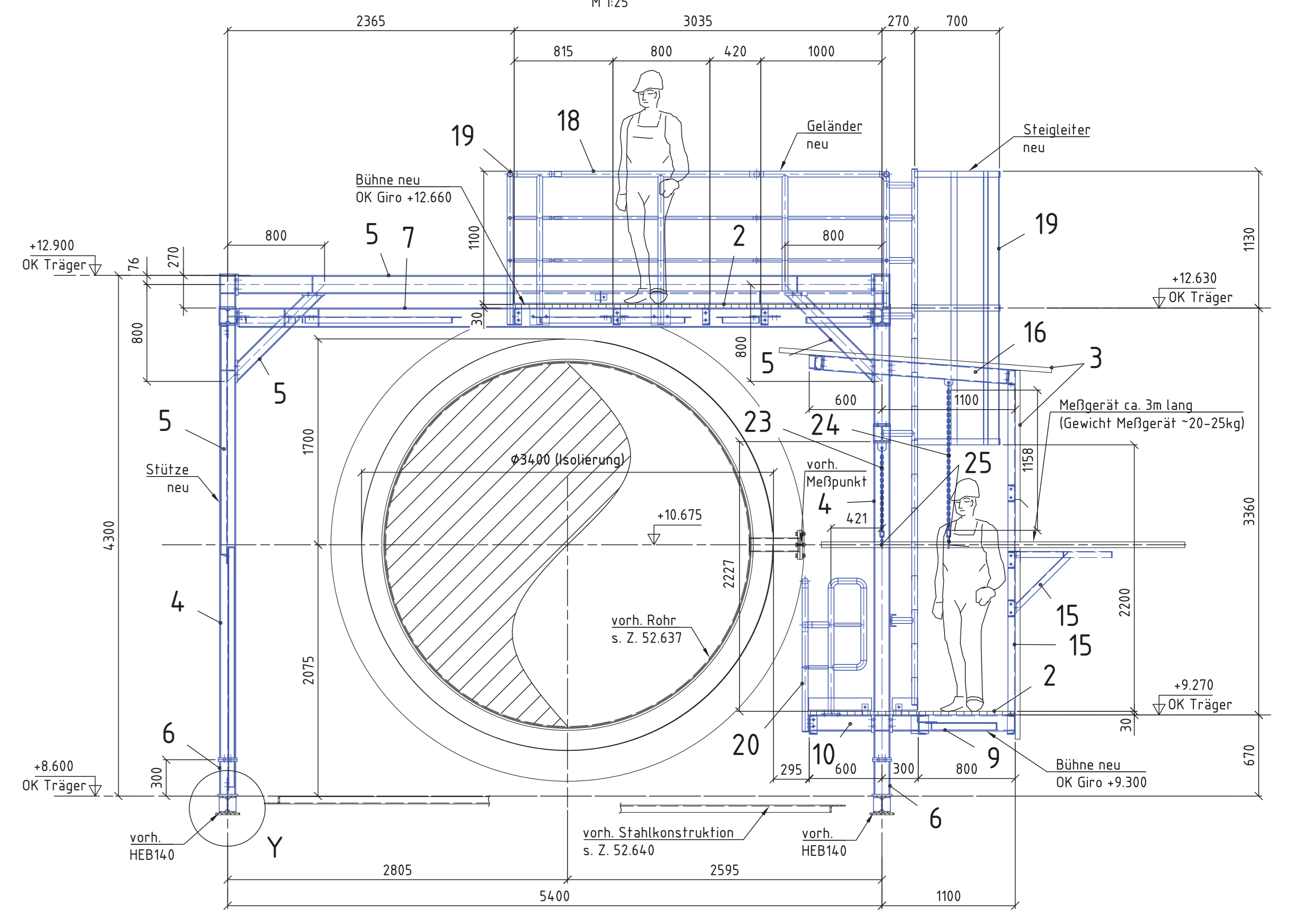
Draufsicht (ohne Gitterrost)
M 1:25



Schnitt A-A
(gedreht um 90°)
M 1:25

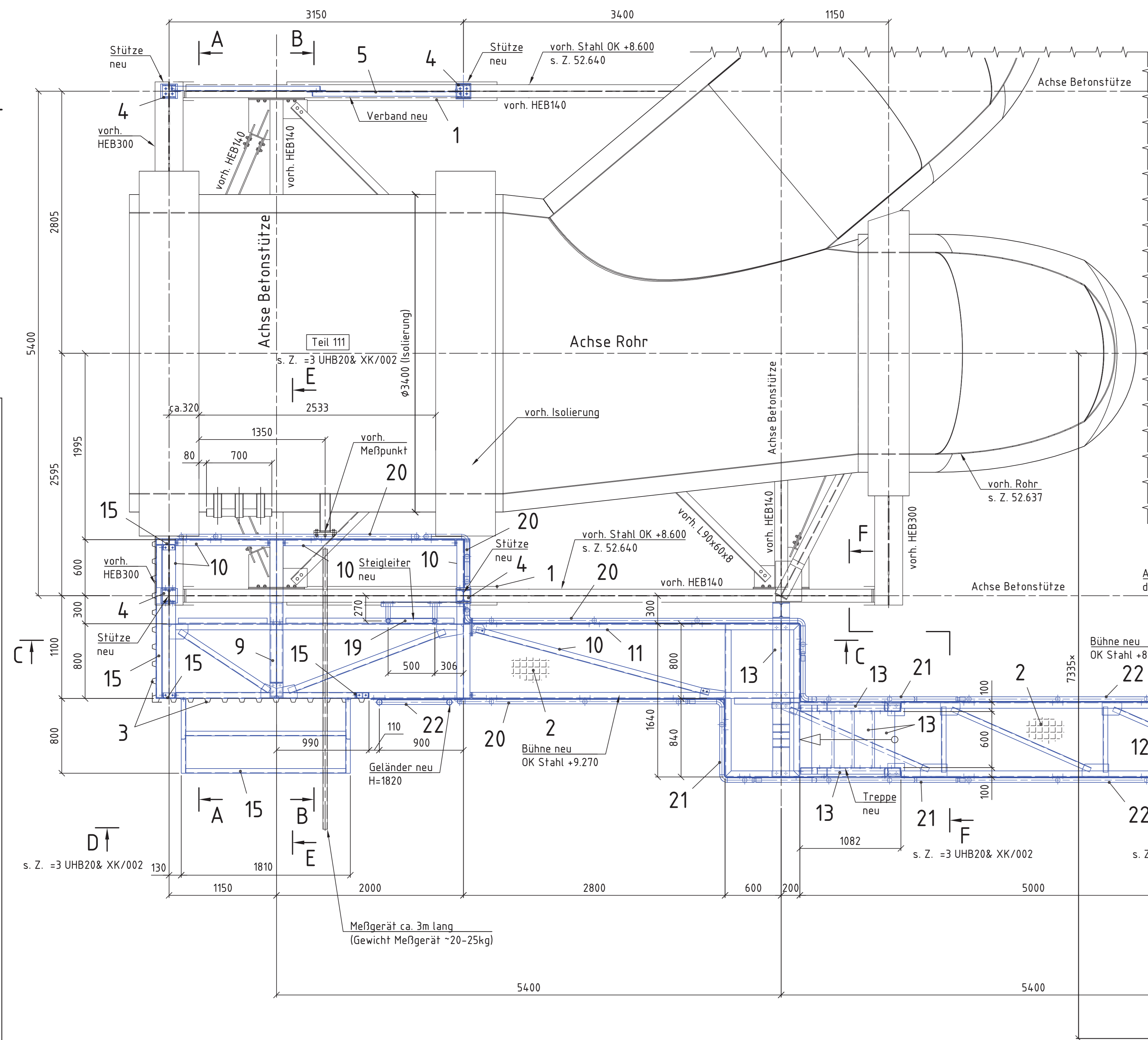


Schnitt B-B
(gedreht um 90°)
M 1:25



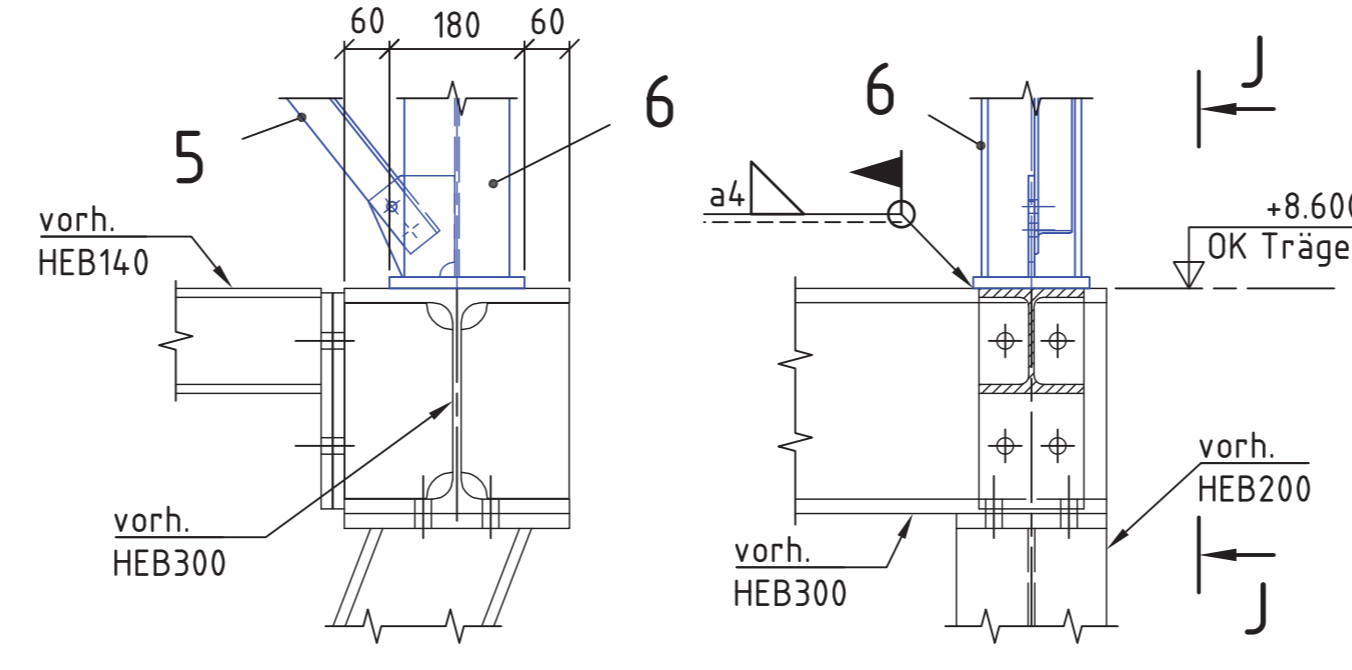
Zugehörige Zeichnungen	
Zeichn.-Nr.	Benennung

Draufsicht (ohne Gitterrost)
M 1:25



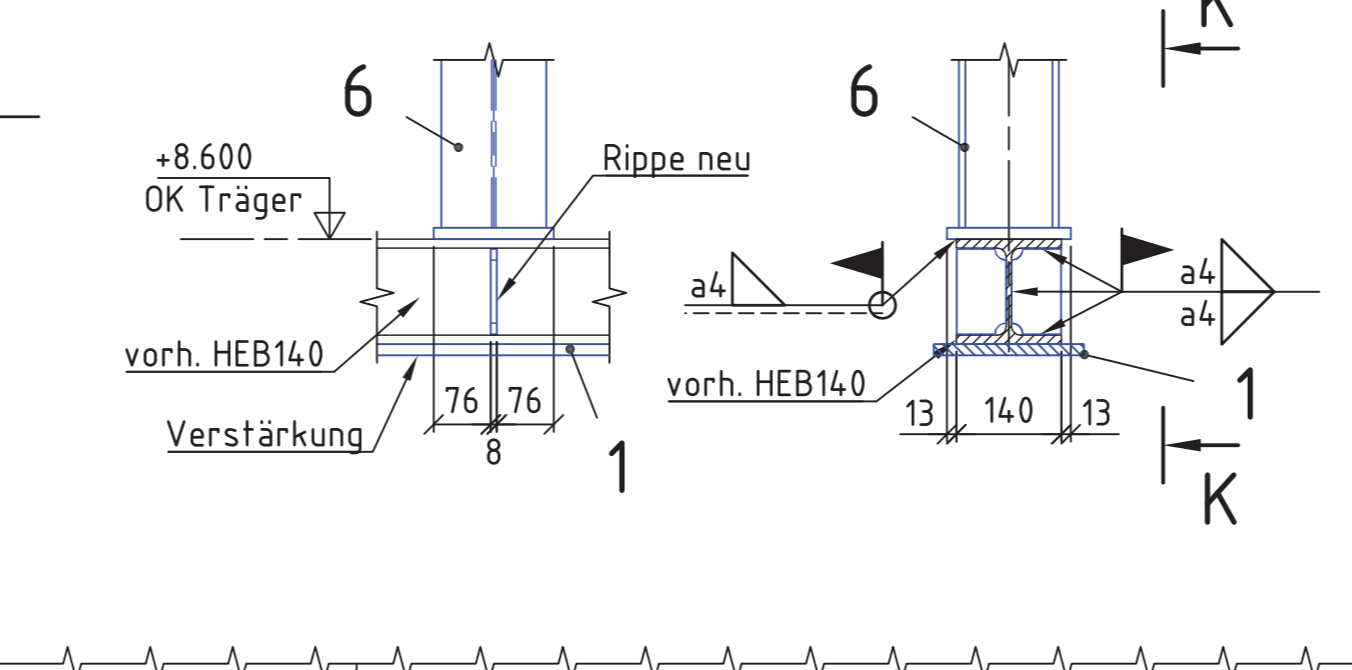
Schnitt J-J
M 1:10

Detail "Z"
M 1:10

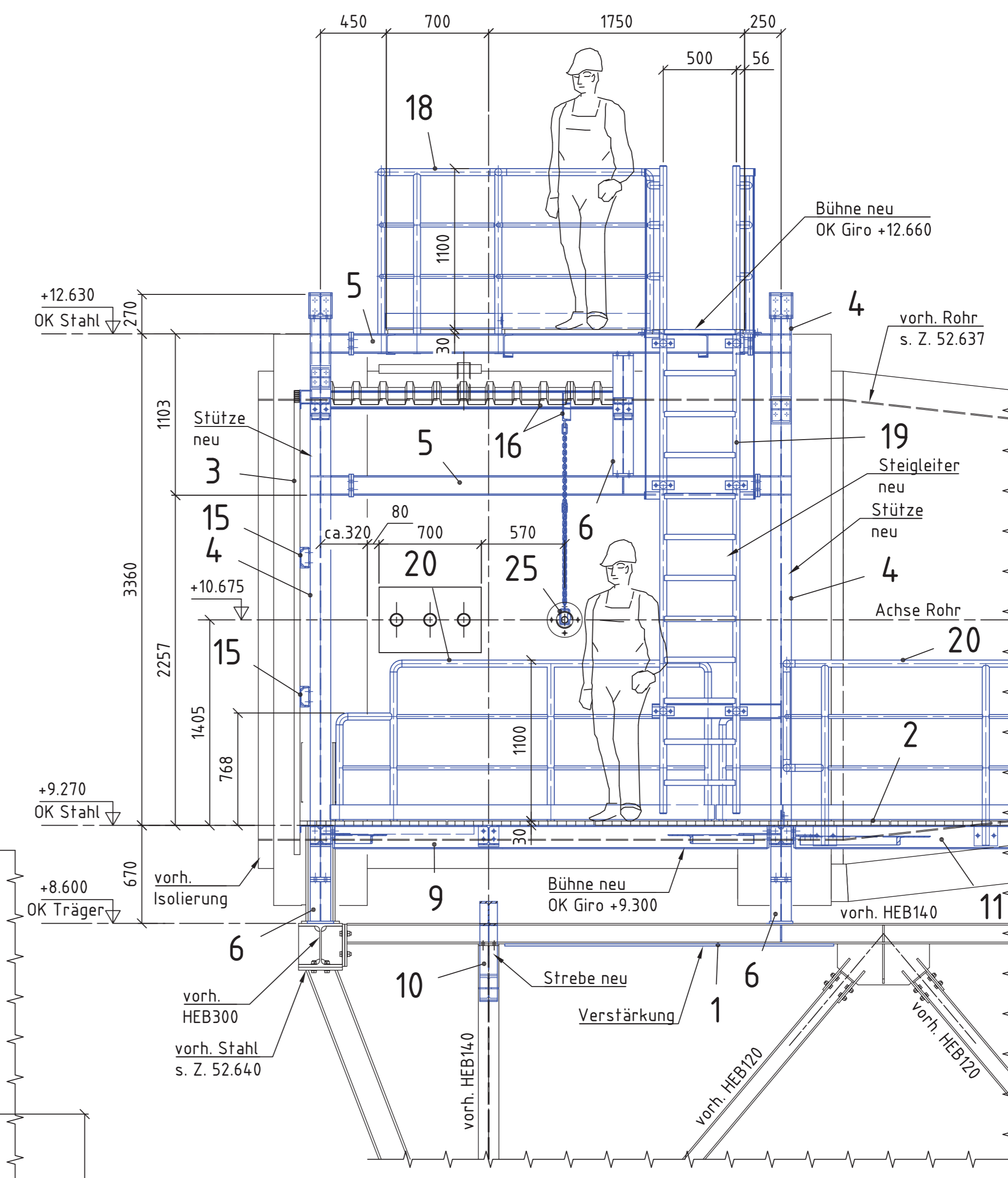


Schnitt K-K
M 1:10

Detail Y
M 1:10



Schnitt C-C
M 1:25



(x) Diese Maße müßen vor der Ausführung geprüft werden!

Hierzu gehört die Zeichnung =3 UHB20& XK/002

neue Anlagenteile

Pos.	Benennung	Norm/Nr.	Menge	Einheit	Preis	Summe
26	Tür	(xxx)	1		0,00	0,00
25	RUD Anschlagketten Grad 80	Artikel-Nr.: 50617	2		0,00	0,00
24	Kette 1300 mm mit Federstrecker		1		0,00	0,00
23	Kette 750 mm mit Federstrecker		1		0,00	0,00
22	Geländer auf +8.425	=3 UHB20& XK/024	1	243,10	243,10	243,10
21	Geländer auf Treppe	=3 UHB20& XK/023	1	93,90	93,90	93,90
20	Geländer auf +9.270	=3 UHB20& XK/022	1	214,00	214,00	214,00
19	Geländer / Steigleiter	=3 UHB20& XK/021	1	135,10	135,10	135,10
18	Geländer auf +12.630	=3 UHB20& XK/020	1	156,60	156,60	156,60
17	Träger / Türöffnung	=3 UHB20& XK/019	1	139,20	139,20	139,20
16	Träger / Eichaussung	=3 UHB20& XK/018	1	161,70	161,70	161,70
15	Stützen / Eichaussung	=3 UHB20& XK/017	1	315,20	315,20	315,20
14	Unterstützung an Beton	=3 UHB20& XK/016	1	279,50	279,50	279,50
13	Treppe / Unterstützung	=3 UHB20& XK/015	1	393,30	393,30	393,30
12	Träger auf +8.425	=3 UHB20& XK/014	1	404,50	404,50	404,50
11	Träger auf +9.270 Bl.3/3	=3 UHB20& XK/013	1	224,40	224,40	224,40
10	Träger auf +9.270 Bl.2/3	=3 UHB20& XK/012	1	175,60	175,60	175,60
9	Träger auf +9.270 Bl.1/3	=3 UHB20& XK/011	1	250,60	250,60	250,60
8	Träger auf +12.630 Bl.2/2	=3 UHB20& XK/010	1	189,60	189,60	189,60
7	Träger auf +12.630 Bl.1/2	=3 UHB20& XK/009	1	260,30	260,30	260,30
6	Fußpunkte auf +8.600	=3 UHB20& XK/008	1	79,40	79,40	79,40
5	Träger auf +12.900	=3 UHB20& XK/007	1	705,40	705,40	705,40
4	Stützen	=3 UHB20& XK/006	1	493,80	493,80	493,80
3	Wandverkleidung	=3 UHB20& XK/005	1	203,50	203,50	203,50
2	Gitterrost	=3 UHB20& XK/004	1	569,90	569,90	569,90
1	Verstärkung	=3 UHB20& XK/003	1	161,90	161,90	161,90

Allgemeine Bemerkung

(x) Alle Maße sind vor der Fertigung vor Ort zu prüfen. Alle Achs- und Höhenmaße sind vor der Montage zu prüfen. Wesentliche Abweichungen sind mit der zuständigen TKS-Fachabteilung abzustimmen.

Achtung Werkstatt!

Alle Bauteile sowie Verbindungsmittel sind feuerverzinkt auszuführen!

Achtung Montage!

Alle "Bausellen-Schweißnähte" sind in Anlehnung nach DIN EN ISO 1461 nachzubehandeln!

(xxx) Tür für Pos. 26 von TKS bauseits bereitgestellt

(xx) RUD Ketten Rieger & Dietz GmbH u. Co KG Friedensinsel 734-32 Aalen Tel.: +49 7361 504-0 Fax: +49 7361 504 1650 Email: rudedietz@rud.com http://www.rud.com