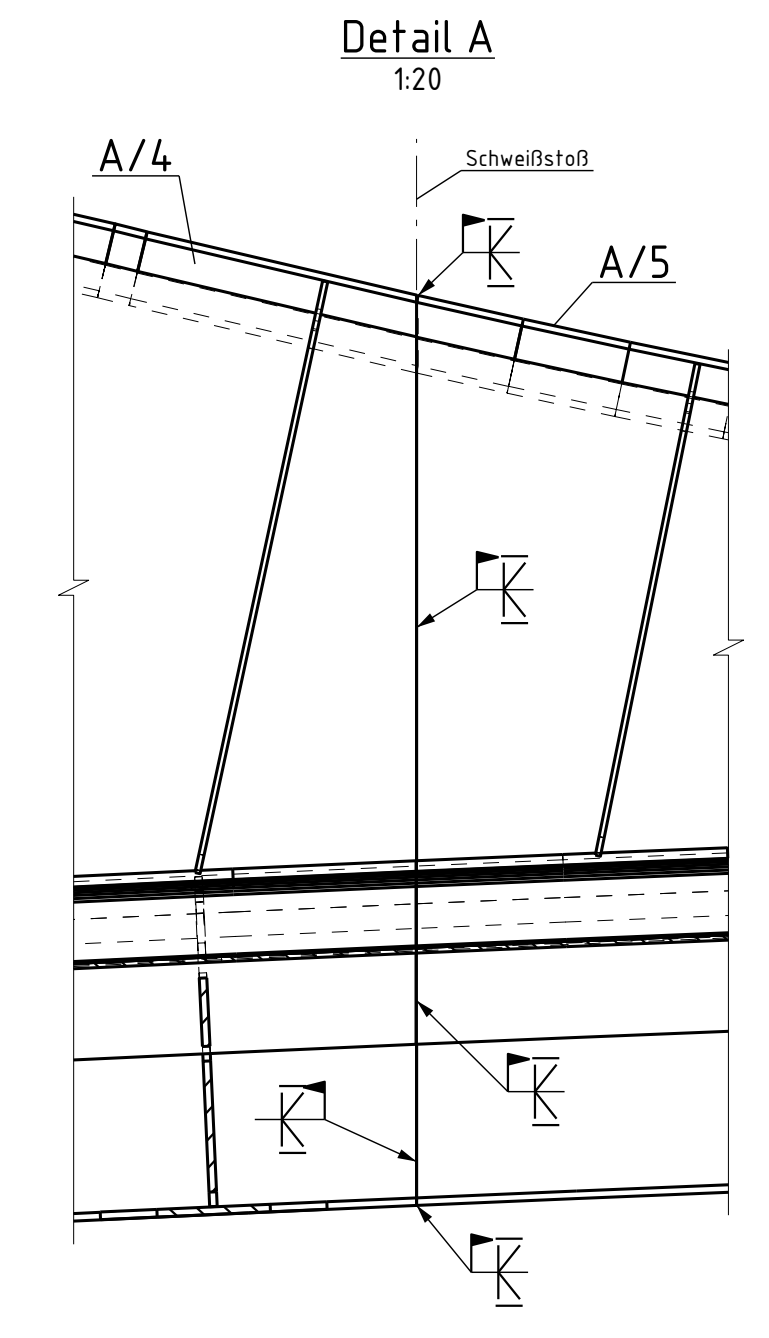
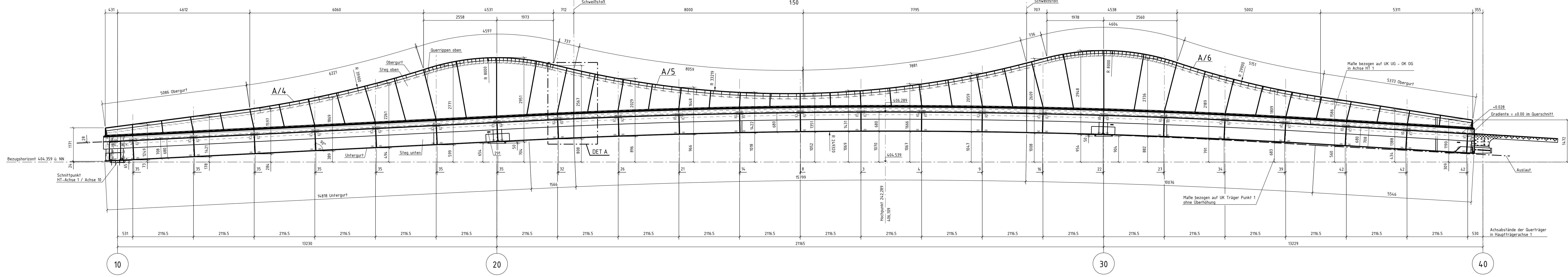
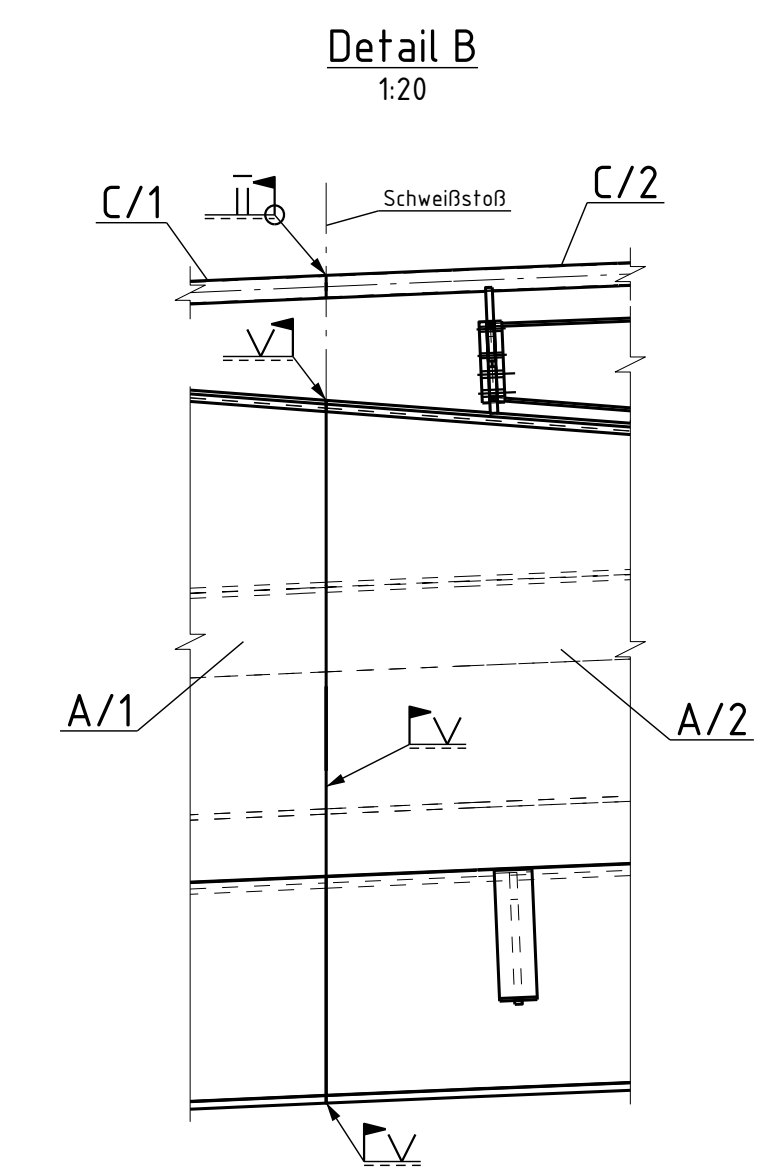
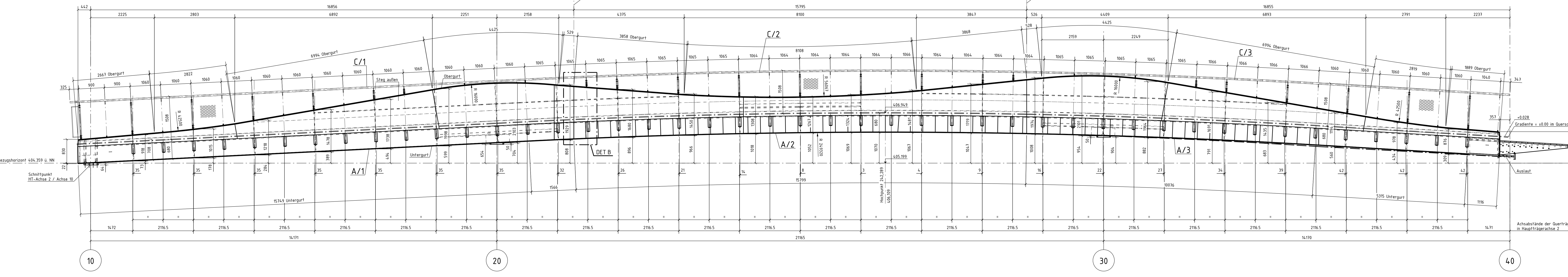


A - A
Hauptträger 1
mit Überhöhung dargestellt
1:50



B - B
Hauptträger 2
mit Überhöhung dargestellt
1:50



Draufsicht
1:50

