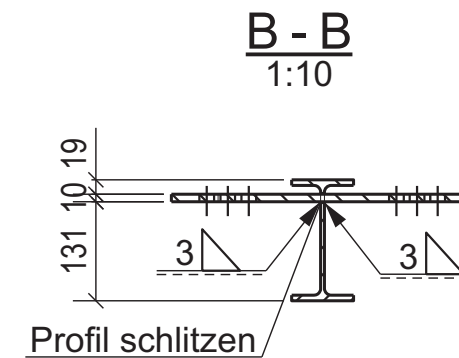
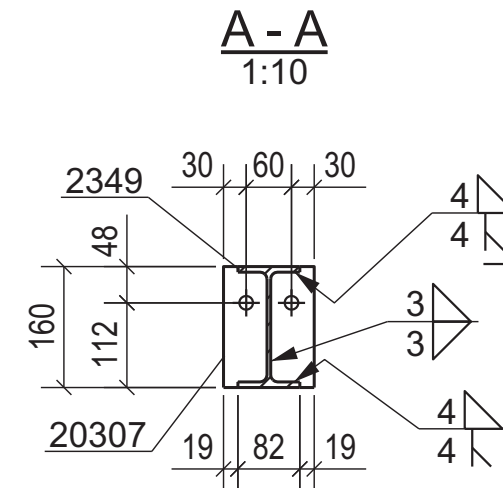
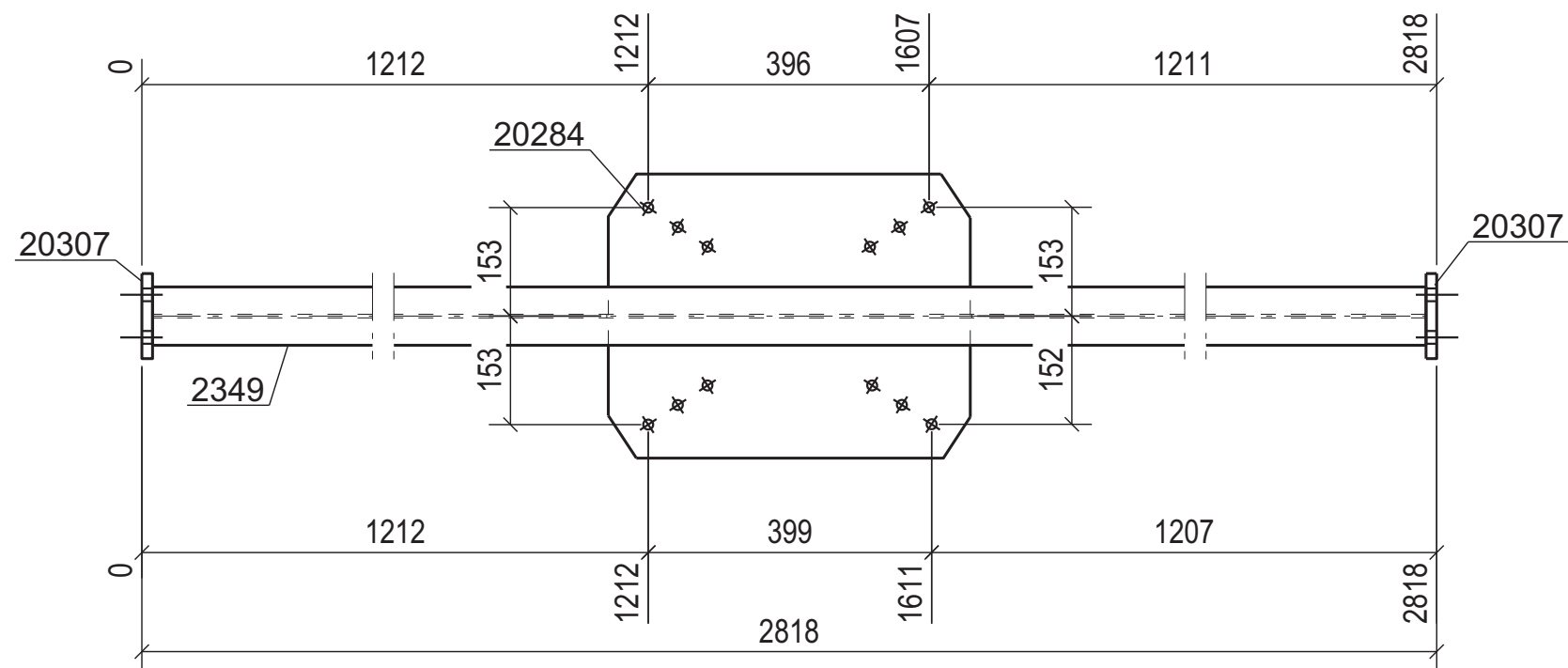
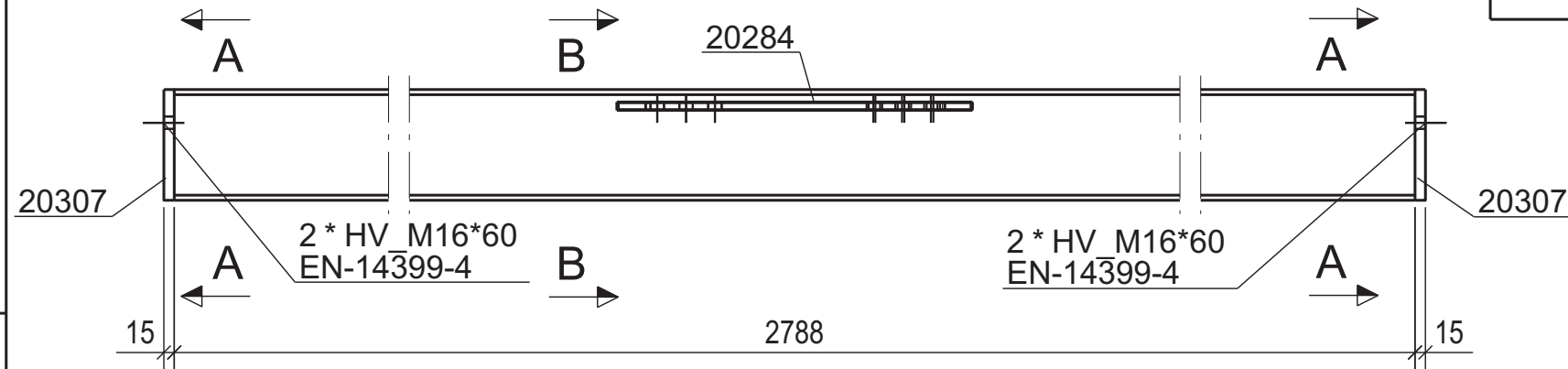


IPE160 ... 2788 **2349**
S235JR

Stückliste

| 2349 | | | | | | | Anzahl | 1 |
|--------------------------|----------|----------|--------|-------|--------|--------------|---------------|------|
| Positions-Nr. | Profil | Material | Anzahl | Länge | Fläche | Stückgewicht | Gesamtgewicht | |
| 2349 | IPE160 | S235JR | 1 | 2788 | 1.74 | 44.0 | 44.0 | |
| 20284 | BL10*400 | S235JR | 1 | 510 | 0.42 | 15.6 | 15.6 | |
| 20307 | BL15*120 | S235JR | 2 | 160 | 0.05 | 2.3 | 4.5 | |
| Gewicht je Hauptteil | | | | | | | 64.2 | |
| Gesamtgewicht Hauptteile | | | | | | | 2349 | 64.2 |
| Gesamt (Zeichnung) | | | | | | | | 64.2 |



3D-Darstellung

