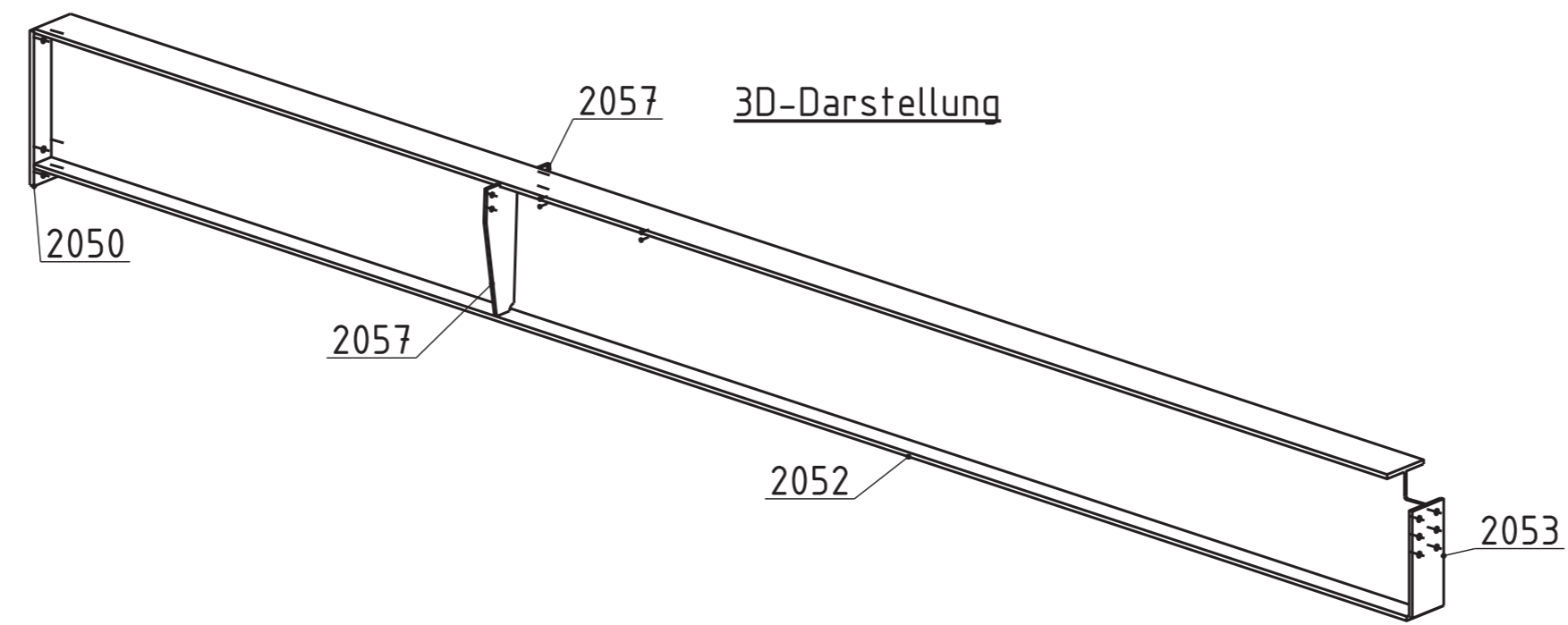
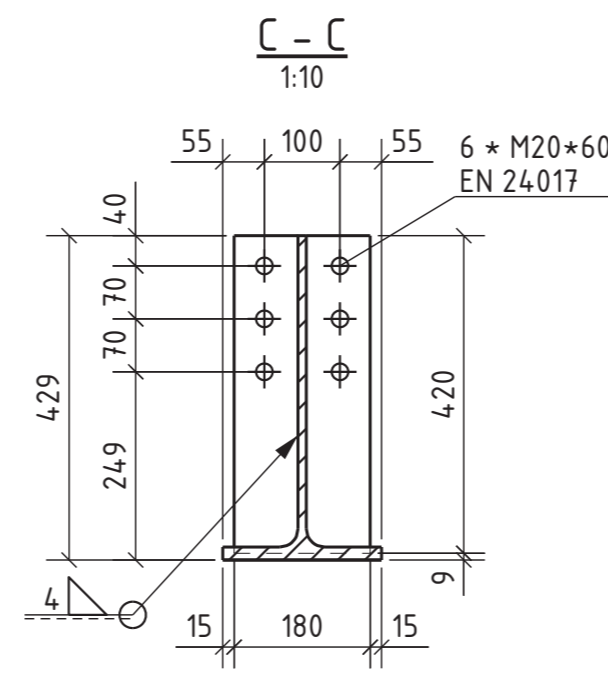
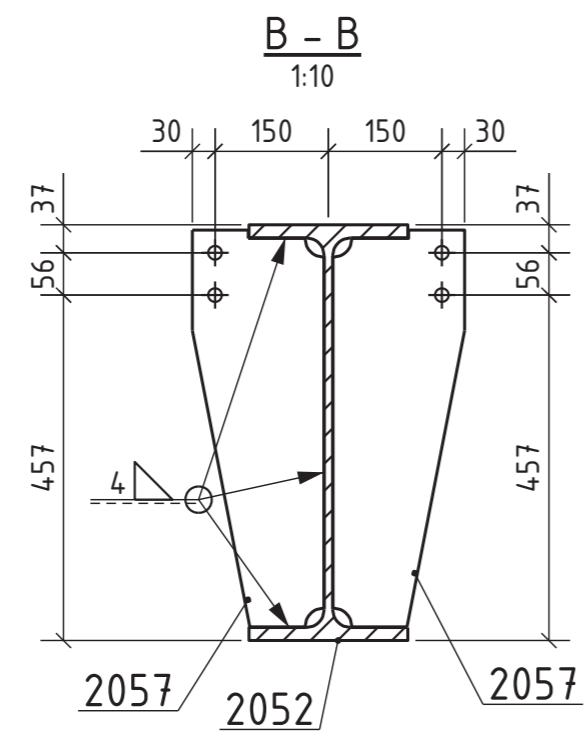
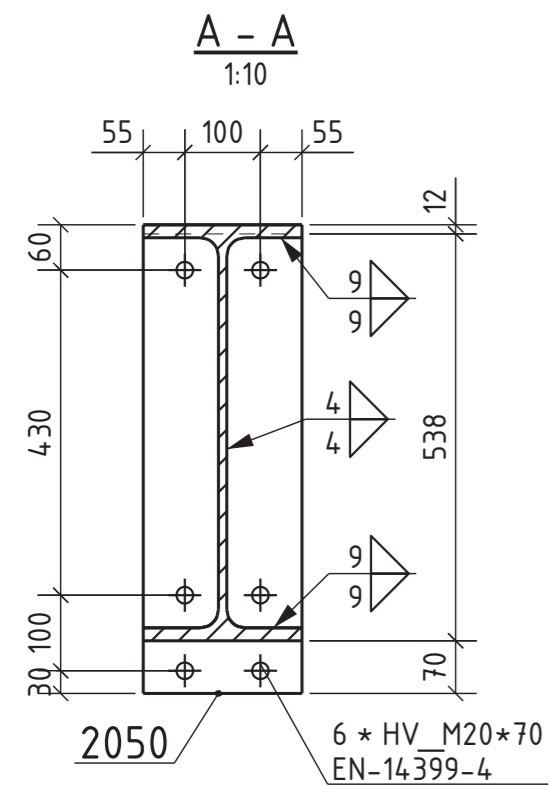
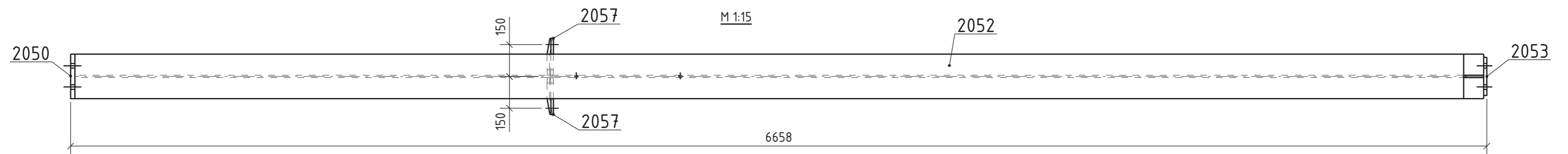
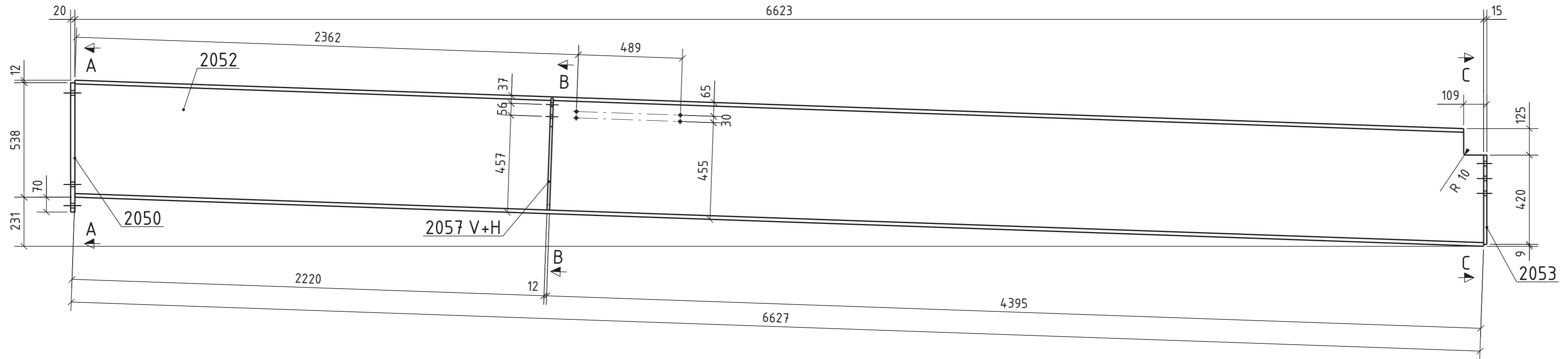


M 1:15
6623



Datum	Index	Abteilung	gez.	Änderungen

Am Erdbeben 10...

Alle Schweißnähte sind dicht zu verschweißen!
Alle Teile und Verbindungsmittel feuerverzinkt.